

充填ラインをトータルにご提案します。

錠剤計数充填機

固形乾燥剤充填機

容器整列供給機

液体充填機

中栓機

キャッパー

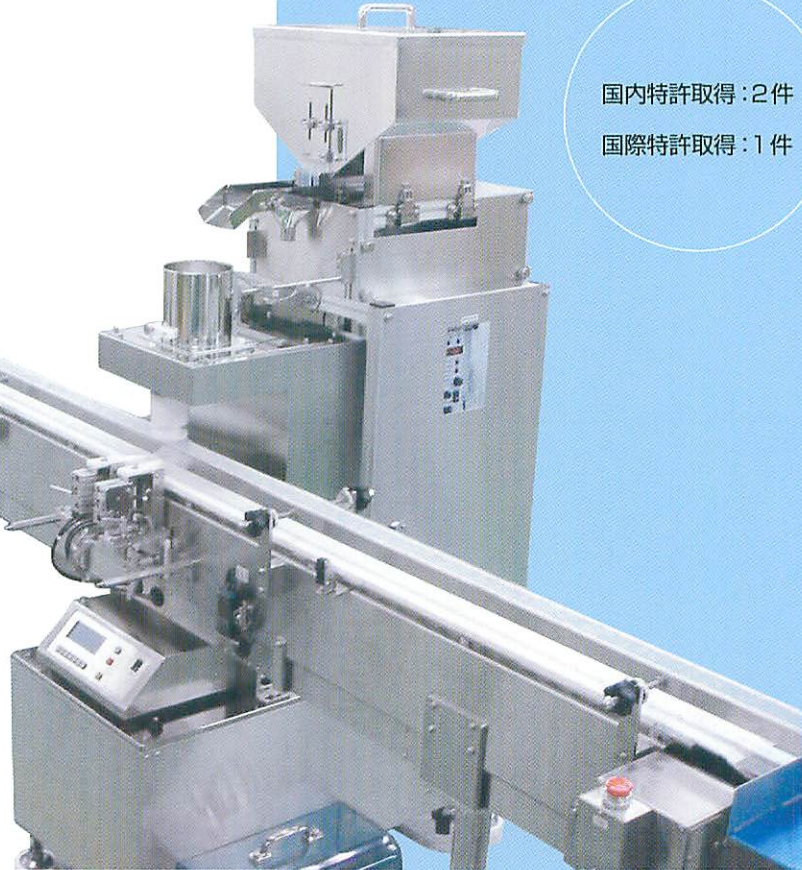
NTC-101S

固形乾燥剤 自動充填機 コンパクトな自動・固形乾燥剤充填機。



国内特許取得：2件
国際特許取得：1件

本機は、丸型固形乾燥剤
(シリカゲル)を通過センサーで
計数確認しながら
容器に自動充填する装置です。
独自の分離ローターの採用により、
各サイズに対応できます。
小型、低騒音、低消費電力
のエコ仕様です。



●特徴

- ① 分離ローター（回転盤）の交換によりあらゆるサイズに対応。
- ② 新開発の通過センサーにより紙粉汚れの心配が不要。
- ③ 着脱ワンタッチの洗浄構造でGMPに対応。
- ④ マイコン制御で、取り扱い容易なタッチパネル操作盤。

本機以外にも容器供給装置、エアクリーナ、シリカゲル投入機、液体充填機、ポリシート挿入機、キャッパー、その他の省力自動機械を設計製作しています。錠剤と液体の充填包装ラインを総合的にご提案できますので、何なりとご相談ください。

●仕様

装置型番	NTC-101S (Vega)
被計数物	丸型乾燥剤 (シリカゲル)
分間能力	1錠充填 / 60~100本
充填精度	±0%
検出物体巾	φ10mm~35mm
機械寸法	巾420mm x 奥行600mm x 高1,500mm
電源	AC100V 50/60Hz 50W
供給方式	パルスモーター
オプション	PC接続、印字ソフト、供給ホッパー、供給コンベヤ

【販売元】

AK 株式会社
朝日自動機械

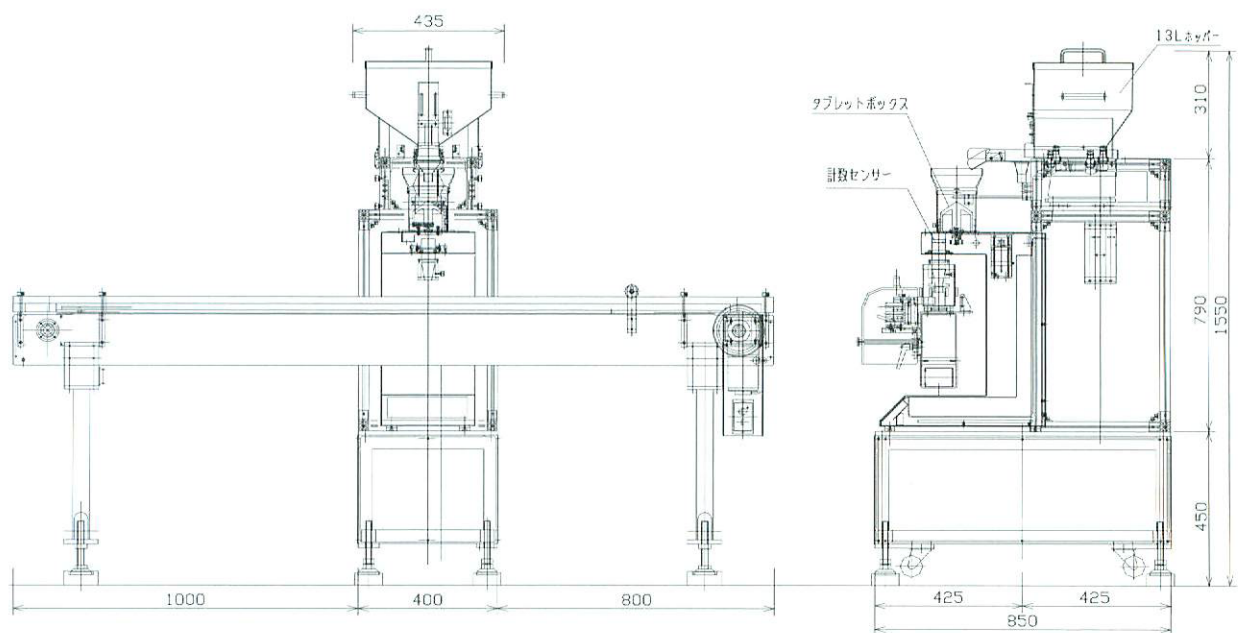
【製造元】

株式会社
ナイスティーテクノロジーズ

NTC-101S

固形乾燥剤 自動充填機

外形図



自動機械の設計・製作

<http://www.asahi-jk.co.jp>

AK 株式会社
朝日自動機械

代理店

本社
〒132-0025 東京都江戸川区松江4-25-8 TEL:03-3656-7491