

充填ラインをトータルにご提案します。

錠剤計数充填機

固形乾燥剤充填機

容器整列供給機

液体充填機

中栓機

キャッパー

NTC-101

卓上錠剤計数充填機

コンパクトな卓上型・錠剤計数充填機、+/-ゼロの計数精度を実現。



本機は、従来の発想を大きく転換した
高速・錠剤計数充填装置です。
独自のタブレットボックスと
広帯域センサーの組合せにより、
計数精度±0を実現。
さらに、GMP対応型として、
サニタリー構造で
バリデーションは万全です。
タブレットボックスを増設することで
シリーズ化、多品種共用を可能にしました。



国内特許取得：2件
国際特許取得：1件

●特徴

- ① タブレットボックスの交換によりあらゆる固形製剤に対応。
- ② ユニークな分離ローターにより充填時間が一定。
- ③ 着脱ワンタッチの洗浄構造でGMPに対応。
- ④ 粉取りやフレ、カケ対策も万全、素錠でも心配無用。
- ⑤ 新開発の通過センサーは、粉末による汚れがなく、防塵対策が完璧。
- ⑥ 分離ローター位置センサーと通過センサーの組合せ方式で計数精度±0を保証。
- ⑦ マイコン制御で、取り扱い容易なタッチパネル操作盤。

本機以外にも容器供給装置、エアリーナ、シリカゲル投入機、液体充填機、ホリシート挿入機、キャッパー、その他の省力自動機械を設計製作しています。錠剤と液体の充填包装ラインを総合的にご提案できますので、何なりとご相談ください。

●仕様

装置型番	NTC-101 (Vega)
被計数物	錠剤、カプセル、丸剤
分間能力	標準数 500~1000錠 特殊仕様機 1500~3000錠 (詳細確認事項)
計数精度	±0%
検出物体巾	φ3mm~12mm
検出装置	検出センサー レベルダウン、供給過不足検出、製品詰まり検出
機械寸法	巾220mm x 奥行350mm x 高550mm
電源	AC100V 50/60Hz 50W
供給方式	パルスモーター
計数表示	1~999,999
オプション	PC接続、印字ソフト、供給ホッパー、供給コンベヤ

[販売元]

 株式会社
朝日自動機械

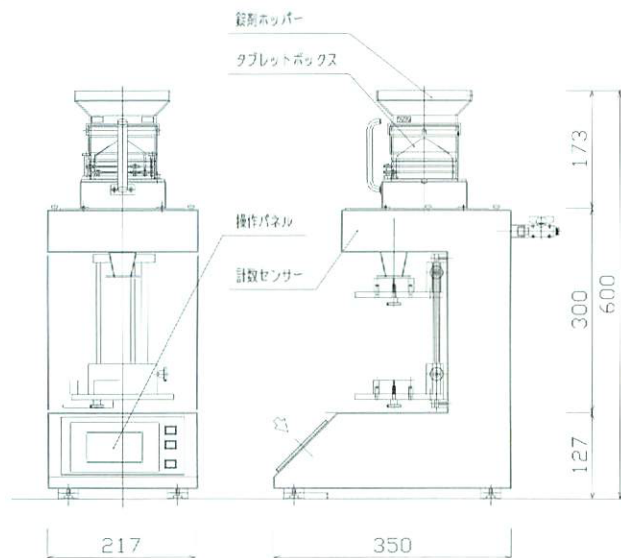
[製造元]

株式会社
ナイスティーテクノロジーズ

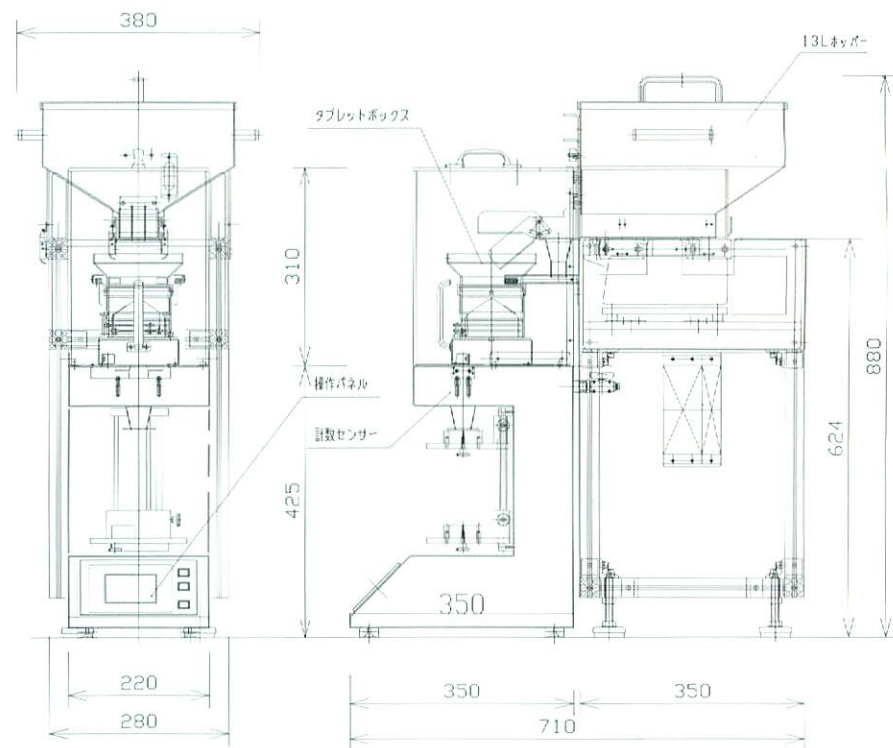
NTC-101 小型錠剤計数充填機

外形図

標準型



定量供給
ホッパー付き



自動機械の設計・製作

<http://www.asahi-jk.co.jp>

AK 株式会社
朝日自動機械

代理店

本社
〒132-0025 東京都江戸川区松江4-25-8 TEL:03-3656-7491