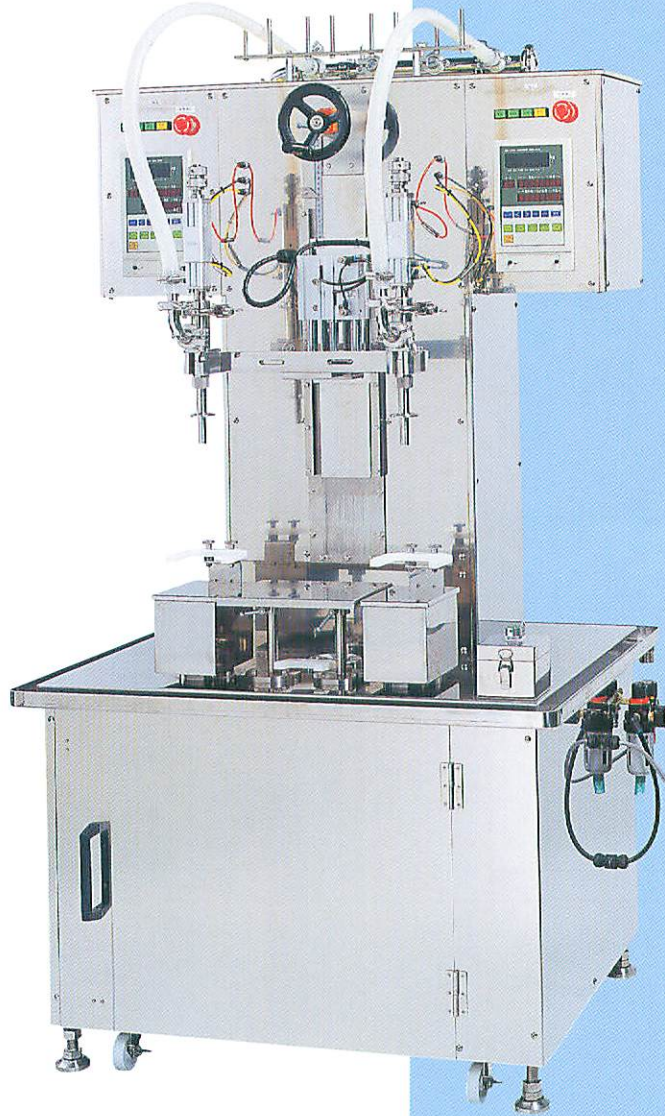


# LCF

## 半自動・液体重量充填機

洗浄性に優れ、高速・高精度。



### ●特徴

- 洗浄性に優れ、SIP/CIP対応が可能。
- プリンタ取付により、充填量の管理が可能。
- 軽量であり、オプションのキャスターを付ければ、簡単に移動、自由な工程レイアウトが可能。
- ウェィング・インジケータの機能・特徴
  - ①充填量を大充填・小充填の二段階に調整、落差補正と合わせ充填の速度と精度を両立。
  - ②充填量及び充填速度を99種類まで登録可能。
  - ③通常、最大秤量の1/10,000程度の表示可能。  
ロードセルより高解析の電子天秤を使用することで、1/100,000程度まで表示が可能。

自動機械の設計・製作

### ●仕様

使用例	医薬品 食品 工業薬品等
適正充填量	30~2000g
秤量機器	ロードセル 電子天秤
表示単位	ロードセル：最大秤量の約1/10,000 電子天秤：最大秤量の約1/100,000
能力	容器口径・充填量による
接液部材質	SUS304 SUS316 他
用 役	三相 100V / 200V      50 / 60Hz エア 0.5MPa              30NL/Min.

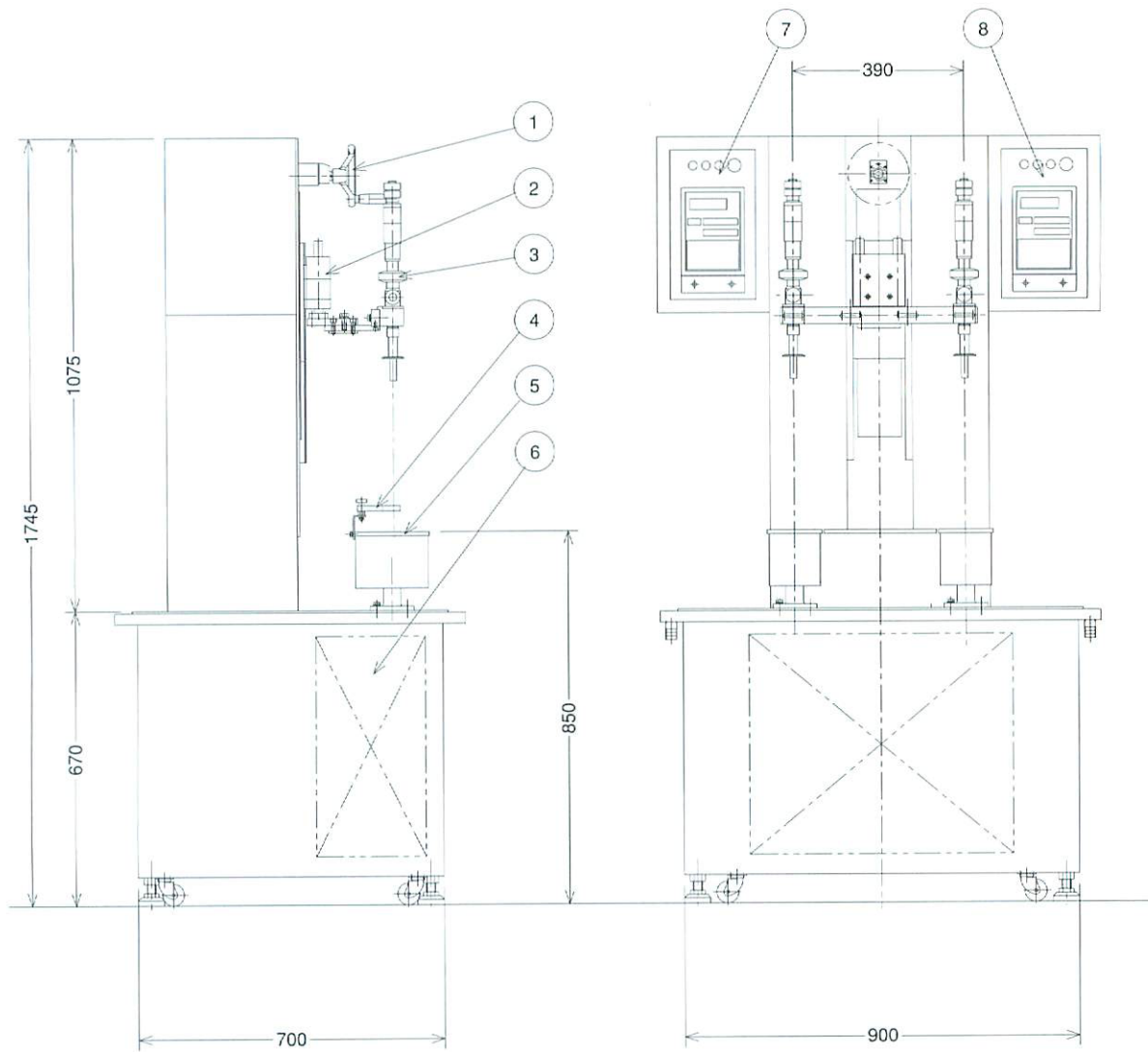
給液ポンプ・加圧タンクはオプションです。



株式会社  
**朝日自動機械**

# LCF 半自動・液体重量充填機

## 外形図



- 名称
- ① ノズル高さ調整ハンドル
  - ② ノズル昇降シリンダー
  - ③ 2段バルブ付ノズル
  - ④ 容器受け
  - ⑤ 計量部(ロードセル式)
  - ⑥ 制御盤
  - ⑦ 左側計量部操作盤
  - ⑧ 右側計量部操作盤

自動機械の設計・製作

<http://www.asahi-jk.co.jp>

**AK** 株式会社  
**朝日自動機械**

代理店

本社  
〒132-0025 東京都江戸川区松江4-25-8 TEL:03-3656-7491