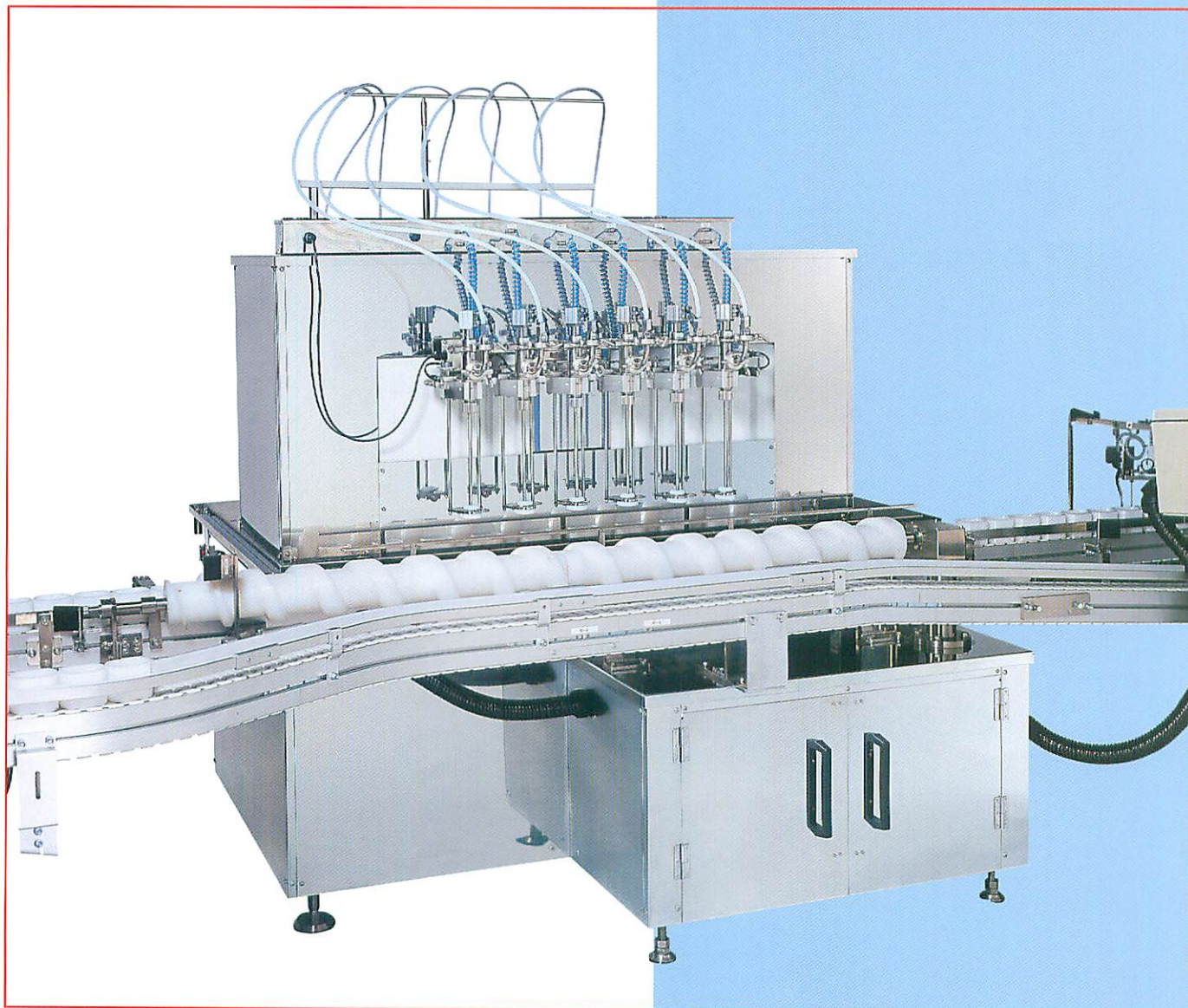


# CFS

## ノズル搬送追従式 定量充填機

ロータリー並みのスピードを実現



### ●特徴

- 容器の搬送にノズルが追従しながら充填するので、ロータリー並みの充填速度を実現。
- 直線方式の容器搬送のため、品種交換時の型替えが短時間、工具不要。
- 充填動作の視認性に優れ、工程のオペレートが容易。

#### オプション

- ノズル液面追従昇降
- 充填クランクのサーボ制御化
- ノズル選択充填（容器搬送追従の距離を可変、指定ノズルでの選択充填）

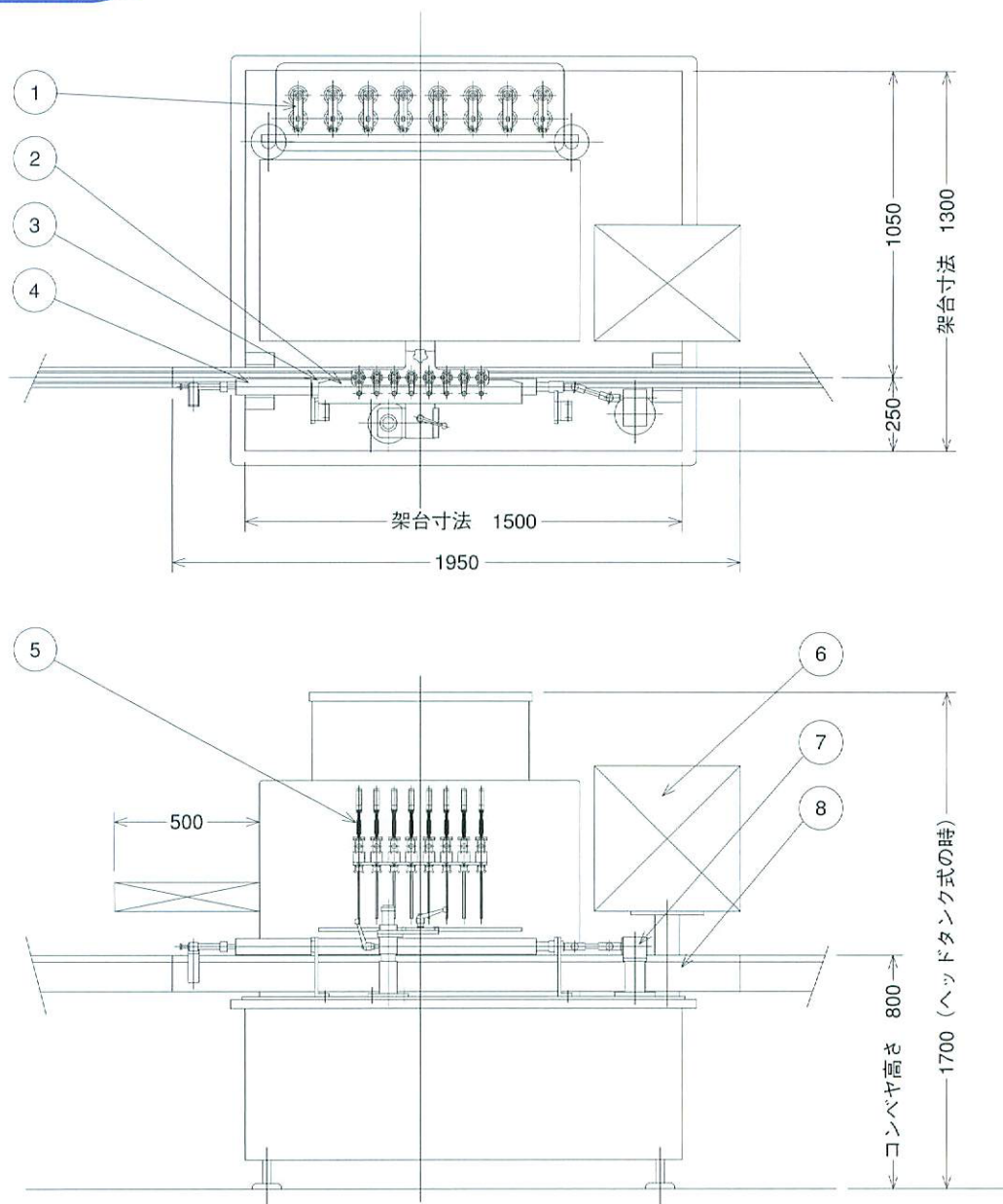
自動機械の設計・製作

### ●仕様

ノズル数	6~12本
ノズル動作	液面追従昇降 容器搬送追従充填
処理能力	50~200本/分
充填物	医薬品 化粧品 化学薬品 農薬 日用品
充填物粘度	1~20000CPS
充填量	0.5~3000mL
充填量設定方法	(1) タッチパネルによる設定 (2) 定量ポンプのクランク距離調整
接液部材質	SUS304 SUS316 SUS316L チタン ガラス テフロン バイトン シリコン

# CFS ノズル搬送追従式定量充填機

## 外形図



名称

- ① 充填ポンプ(切換えバルブ式)8本立 ② ネックガイド ③ 本体スクリュー ④ 入口スクリュー  
 ⑤ シャットオフノズル 8本立 ⑥ 操作盤 ⑦ スクリュー駆動部 ⑧ コンベヤ

自動機械の設計・製作

<http://www.asahi-jk.co.jp>

代理店

**AK** 株式会社  
**朝日自動機械**

本社

〒132-0025 東京都江戸川区松江4-25-8 TEL:03-3656-7491